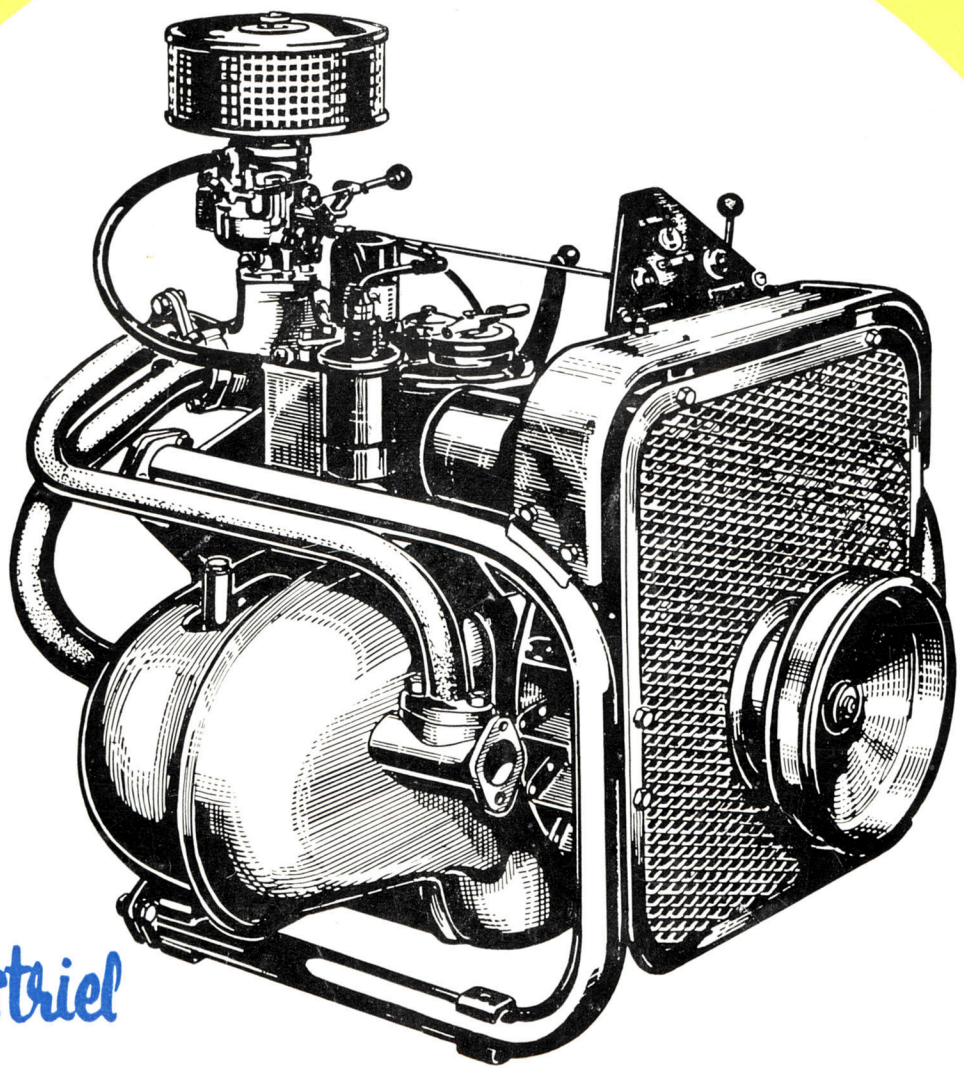


Panhard

ABG - Luchard - Stroeyer - Japy

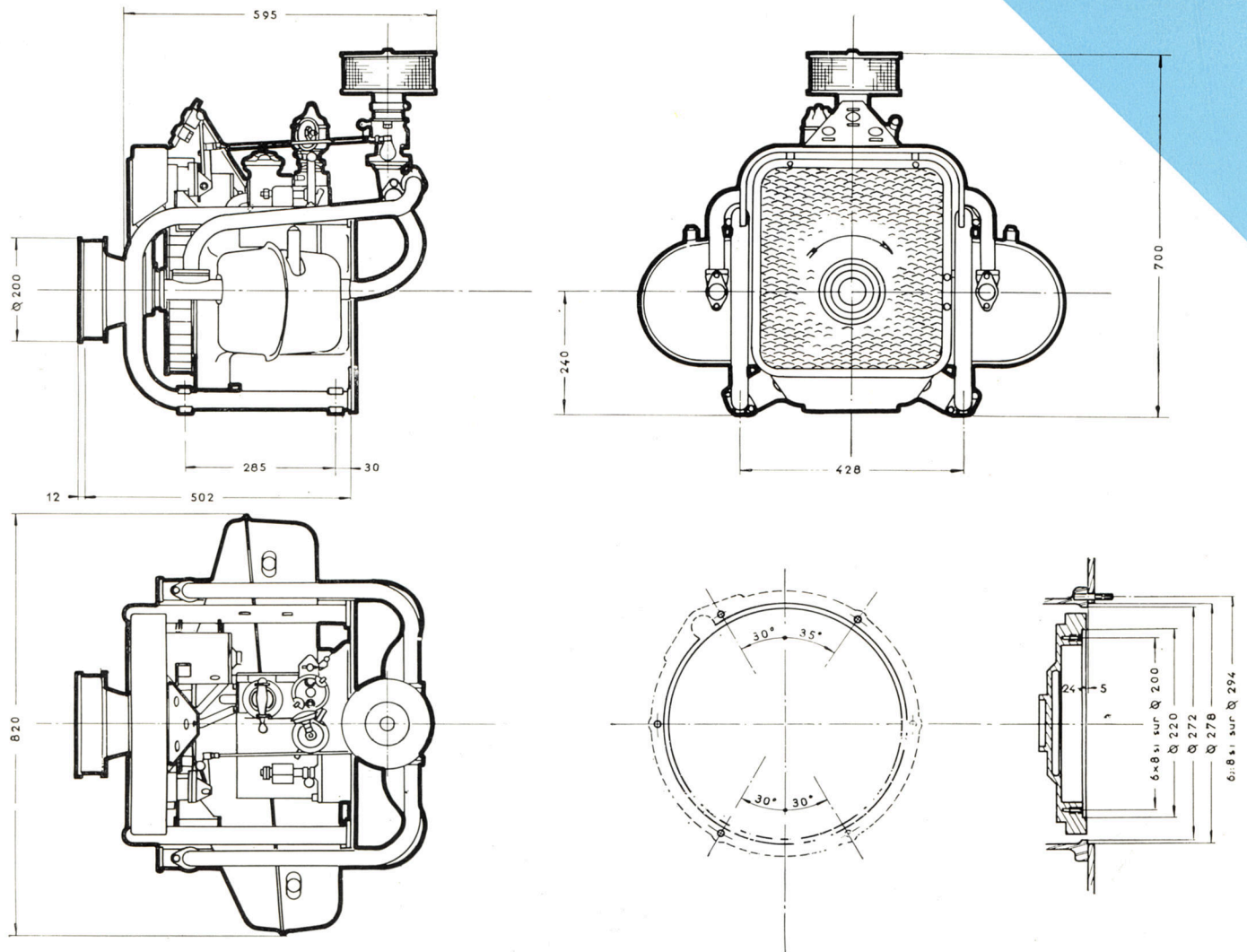


Groupe Industriel

TYPE GMI-M5-AS

AUBRY ET SIMONIN

CONCESSIONNAIRES EXCLUSIFS POUR TOUTES ADAPTATIONS INDUSTRIELLES
LA FABRICATION ET LA VENTE DES PIÈCES D'ORIGINE
21, BOULEVARD DU PARC NEUILLY-S/SEINE TEL. MAI. 80.00



CARACTÉRISTIQUES

MOTEUR PANHARD 850 M 5 - FLAT-TWIN 4 TEMPS - TYPE GMI.M5.AS.

Alésage	85 mm
Course	75 mm
Cylindrée	851 cm ³
Taux de compression	7,25
Vitesse maxi à vide	4.500 t.m
Puissance continue	30/32 cv
« maxi	37 cv
Consommation	270 grs cv/h
Plein d'huile	2 l, 2
Graissage	par pompe à engrenages, noyée
Régulateur	centrifuge
Poids : moteur seul	69 kg
groupe seul	95 kg
avec réducteur	105 kg
avec boîte de vitesses	115 kg
Sens rotation	sens horloge vue de l'AV

Cylindres	isothermes, chemisés en fonte spéciale
Distribution	par culbuteurs, à rattrapage hydraulique des jeux
Soupapes	en tête, à rappel par barres et tubes de torsion concentriques.
Bielles	montées sur roulements à rouleaux spéciaux sans frottement (Brevet « Panhard »)
Refroidissement	par air avec turbine
Alimentation	par carburateur avec starter, filtre à air et pompe en combustible
en combustible	à essence
Allumage	par distributeur
Démarrage	électrique et à main
Bougies *	du type à culot long Marchal CR 35 H, à filetage nature ou parkérisé (moteur 850 M 5)

* Prescrire toute bougie à filetage cadmé ou zingué. A monter avec graisse graphitée.

LE MOTEUR DYNA PANHARD A PERMIS DE RÉALISER UN GROUPE INDUSTRIEL AU CAHIER DES CHARGES TRÈS SÉVÈRE.

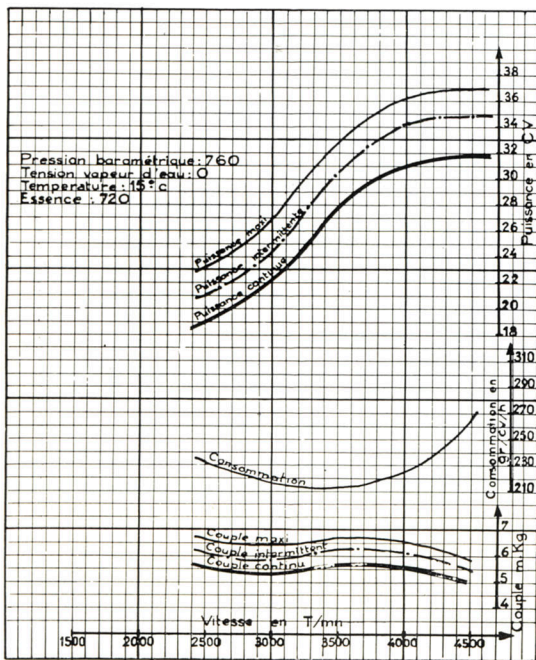
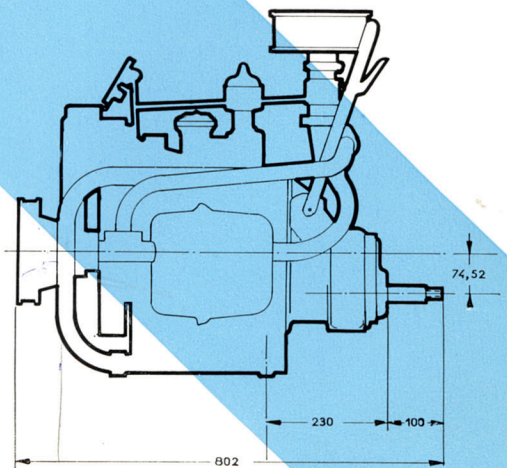
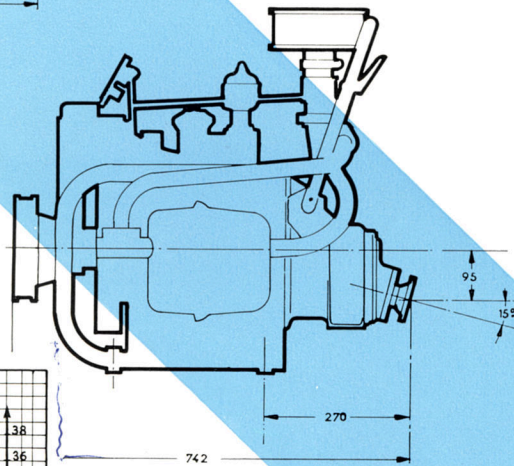
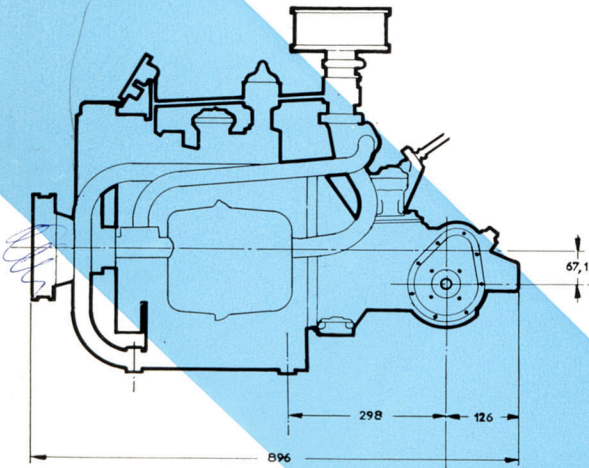
MANIABILITÉ en toutes circonstances grâce à son poids minimum.

ENCOMBREMENT réduit et berceau support qui résolvent les multiples problèmes de l'adaptation.

REFROIDISSEMENT par air qui ignore le danger des écarts de température.

CONSOMMATION qui lui procure une autonomie prolongée dans tous les services continus.

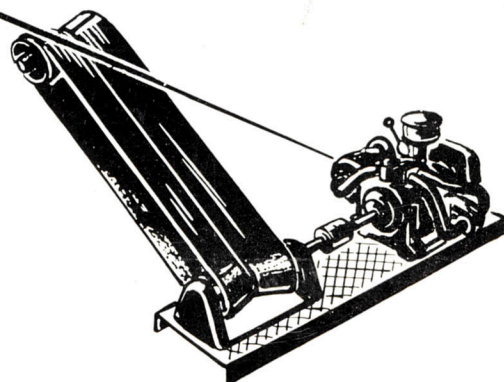
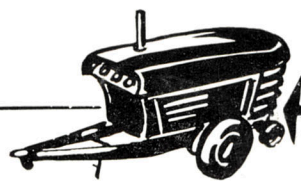
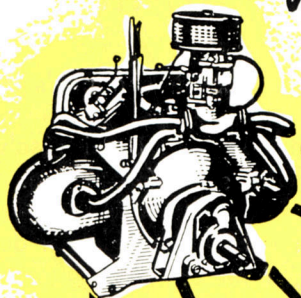
PUISSANCE qui lui confère la supériorité dans sa catégorie



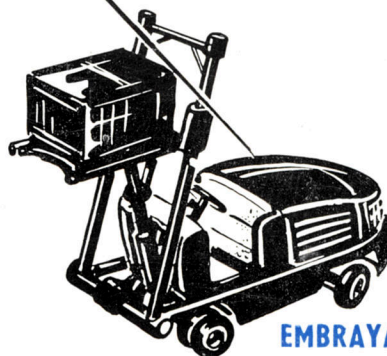
Source d'Énergie
autonome

TELECOMMANDÉE

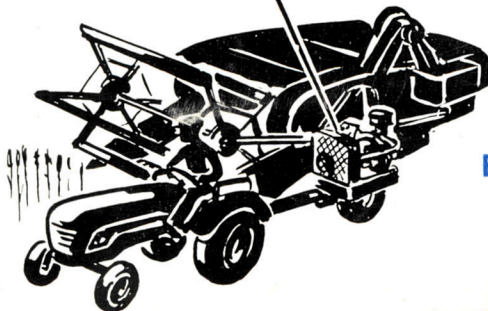
AVEC



ACCOUPLMENTS SPECIAUX



EMBRAYAGE
BOITE DE VITESSES



EMBRAYAGE REDUCTEUR



EMBRAYAGE CLOCHE MARINE



ÉTABLISSEMENTS
AUBRY & SIMONIN

SOCIÉTÉ ANONYME AU CAPITAL DE 255.000.000 DE FRANCS
R. C. Seine 56 B 10 129

A votre service


24-20-08 Glysie 79-94

S.T.R - A - G - E - R -

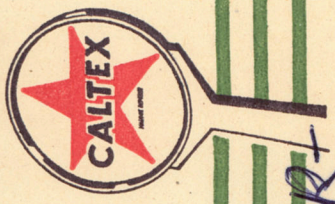
M ~~68-20~~ on ~~68-20~~ Glys 79-94 Doit

Glys. 0038

Bureau 24-10-16

Petit compresseur sur route -
 avec moteur Panhard -
 départ ^{de la part} TTC ^{au long financer}  sur W112 -
 220 AF Spous avec Bernard en route -
 WEL R - 1000 Lroni d'K9 -
 Maitre - pignone - prise piston -

CALTEX FIVE STAR MOTOR OIL L'HUILE
 DE SECURITE POUR VOTRE MOTEUR .



A votre service

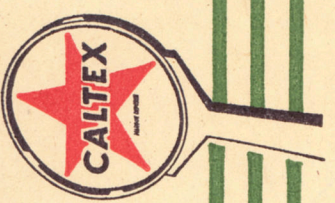
Bureau 24-10-16

M Doit

Lecheval - Bur 02-96

256 - Vaugelade - 22 -
 Triplad -
 Longland & Taid - abm

CALTEX FIVE STAR MOTOR OIL L'HUILE
 DE SECURITE POUR VOTRE MOTEUR .



A votre service

KE 6 - Remarqué 10/11/79



Cards - Spoly delit - 2 1/2 1000

M... Service... 2 p. Key... Doit

Petit perforateur - T V-A copie

départ usine -
Nouveau sur Brive

Diesel 90000-

24-20-13

LUCIEN TESSON
DÉPARTEMENT INDUSTRIEL PANHARD

CAILLAUD

MAI. 80-00
POSTE 87

AUBRY ET SIMONIN
21, BOULEVARD DU PARC NEUILLY-SUR-SEINE

CALTEX FIVE STAR MOTOR OIL L'HUILE
DE SÉCURITÉ POUR VOTRE MOTEUR